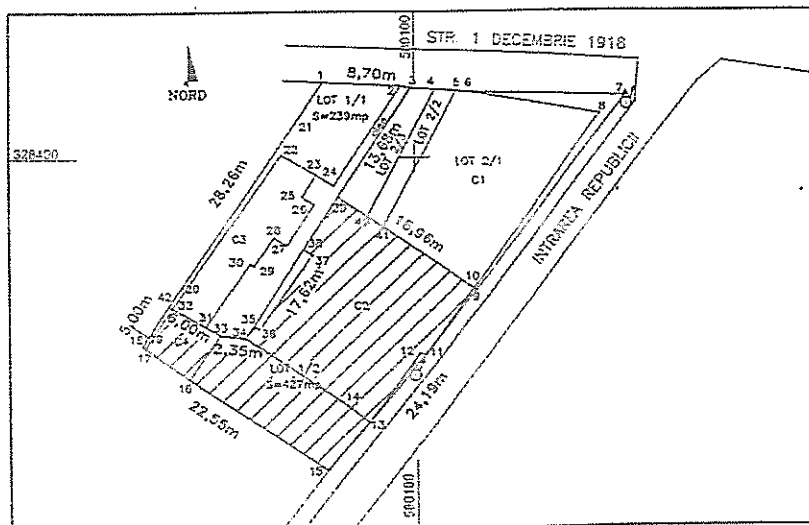


PLAN DE AMPLASAMENT SI DELIMITARE AL CORPULUI DE PROP

SCARA 1 : 500

Nr. cadastral	Suprafata masurata	Adresa imobilului
2624/1/2	427 mp	Str. 1 Decembrie 1918 nr. 141, L
Cartea Funciara nr.		UAT Rosu, Chiajna, Ilfov



ETATE

1/2

Oficiu Executor Judiciar ANEXA 11
BOJOGARU BOGDAN

13 JUL 2017
1-719/2017

180239 of 07 2011

ACLA 2106 nu 81

A. DATE REFERITOARE LA TEREN				
Nr. Parcela	Categorie de folosinta	Suprafata (mp)	Valoare de impozitare	Mentuni
1	Cc	427		imprejmuit, intravilan
TOTAL		427		
B. DATE REFERITOARE LA CONSTRUCTII				
Cod constr.	Suprafata construita la sol (mp)	Valoare de impozitare (lei)	Mentuni	
C2	270		LOCUINTA	
C4	29		GARAJ	
TOTAL		299		
INVENTAR DE COORDONATE				
STEREO 70				
Pct.	X(m)	Y(m)		
42	328385.65	580074.97		
32	328385.42	580075.50		
31	328383.33	580078.55		
33	328382.39	580080.01		
34	328382.05	580082.34		
35	328383.26	580083.27		
38	328381.20	580088.48		
39	328385.68	580092.14		
40	328394.52	580094.95		
41	328393.36	580095.48		
10	328385.53	580105.38		
9	328385.36	580105.59		
11	328379.63	580100.20		
13	328372.69	580094.33		
15	328367.82	580090.05		
16	328377.84	580076.73		
17	328381.27	580072.45		
18	328381.52	580072.15		
19	328382.48	580072.82		
Suprafata totala masurata = 427 mp Suprafata din act = 665.54 mp				
			Executant : SC INTERSECT IMPEX SRL IAGAR DAN GABRIEL	
			Oficiu de Cadastru si Publicitate Imobiliara I.L.I.V. LUCIAN MARIANA Subinginer cadastru	
			Data : NOIEMBRIE 2007	
			Oficiu de Cadastru si Publicitate Imobiliara RIZEA IONICA - ELENA Subinginer Cadastru	

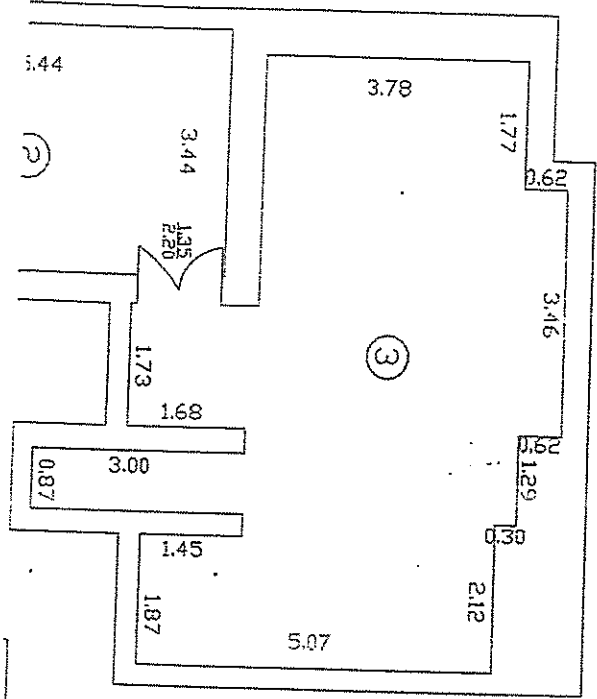
RELEVU DE - locuinta

(LOT 1/2)

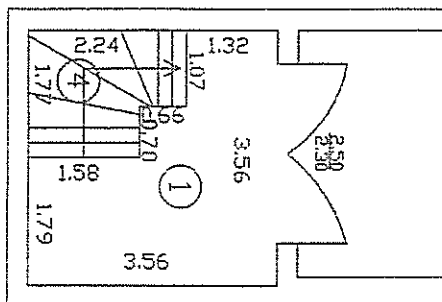
PIVNITA

SCARA 1 : 100

Nr. cadastral	Suprafata	Adresa Imobilului
2624/112		Str. 1 Decembrie 1918 nr. 141
Cartea Funciara colectiva nr.	UAT	Rosu, Chisinau, Ilfov
Cod unitate individuala (U)	Cf individuala	



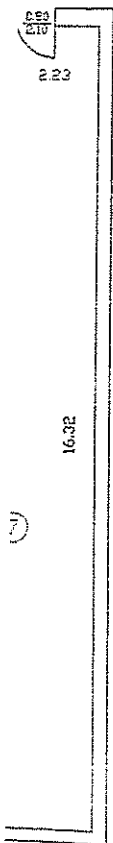
RECAPITULATIE SUPRAFETE



13.08.2007
13.08.2007
13.08.2007

SC INTERSECT IMPEX SRL
JAGAR DAN GABRIEL
13.08.2007

Incapere	Incapere	[mp]
1	Pivnita	9.17
2	Pivnita	18.71
3	Pivnita	43.11
Suprafata Utila =		70.99 mp
4	Scari	3.50
Suprafata Totala =		74.49 mp
Executant,		Data
SC INTERSECT IMPEX SRL		NOIEMBRIE
JAGAR DAN GABRIEL		2007
Receptorat,	Data	



RECAPITULATIE SUPRAFETE

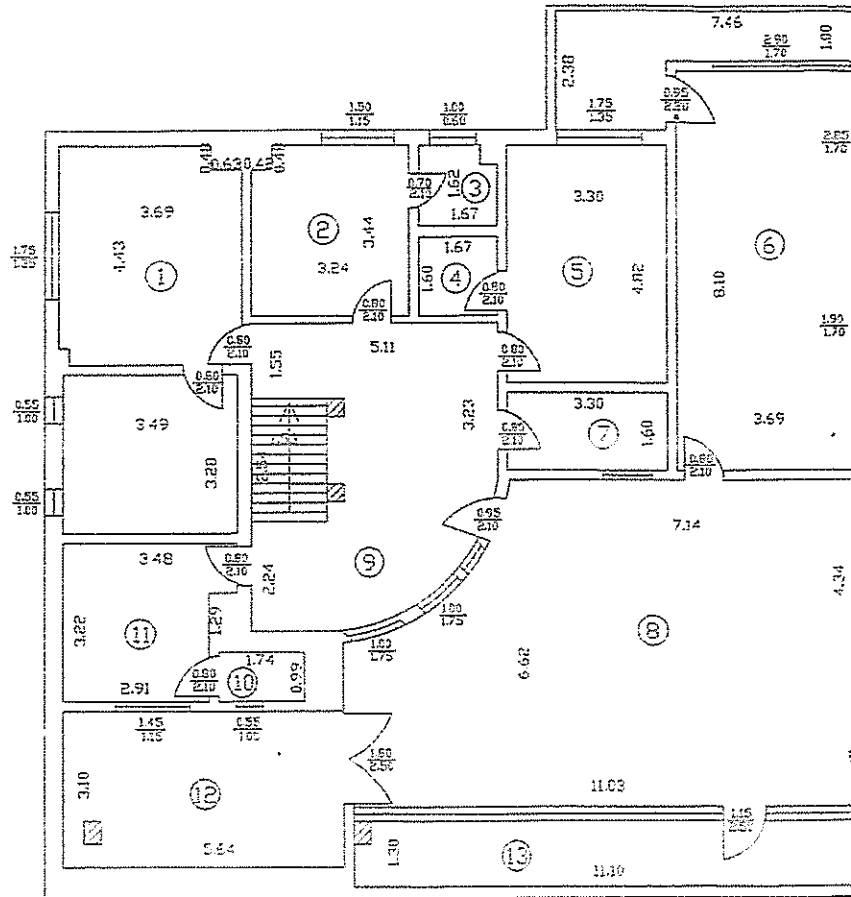
Nr. Incepere	Destinatie Incepere	Suprafata (mp)
1	Camera	95.73
2	Bale	6.61
3	Canara	2.54
4	Bucatarie	22.02
5	Hol	6.21
6	Hol	25.66
7	Hol	62.12
8	Hol	3.25
Suprafata Utila =		224.15 mp
Executant,		Date
SC INTERSECT IMPEX SRL IAGAR DAN-GABRIEL INGENIERIE 2007		
Receptionat,		Date
EILEA IONICA - ELENA Supradintor		

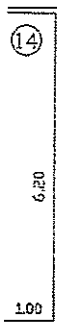
Oficiu de Cadastru si Publicitate Imobiliara
IIEOV
LUCIAN MARIANA
Subdirector cadastru

180235 din 07.07.2017
13 IUL. 2017

RELEVU C2 - locuinta
 (LOT 1/2)
 ETAJ
 SCARA 1 : 100

Nr. cadastral.	Suprafata	Adresa imobilului
2024/1/2		Str. 1 Decembrie 1918 nr. 141
Cartea Funciara colectiva nr.	UAT	Rosu, Chiojna, Ilfov
Cod unitate individuala (U)	CF individuala	





RECAPITULATIE SUPRAFETE

Nr. Incapere	Destinatie Incapere	Suprafata [mp]
1	Camera	15.96
2	Camera	10.94
3	Balc	2.56
4	Balc	2.67
5	Camera	15.90
6	Camera	29.88
7	Debara	5.28
8	Camera	62.25
9	Hol	29.51
10	Debara	1.72
11	Camera	9.95

Suprafata Utila = 186.62 mp

12 Terasa 17.48

13 Balcon 14.27

14 Balcon 15.79

Suprafata Totala = 234.16 mp

Executant Data

SC INTERSECT IMPEX SRL

IAGAR DAN GABRIEL

MEMBRU

DE

AUTORITATE

SANITARA SI

SAFETATE

SI

SAFETATE

SI

SAFETATE

SI

SAFETATE

SI

SAFETATE

SI

SAFETATE

SI

SAFETATE

SI

SAFETATE

SI

SAFETATE

SI

SAFETATE

SI

SAFETATE

SI

SAFETATE

SI

SAFETATE

SI

SAFETATE

SI

SAFETATE

SI

SAFETATE

SI

SAFETATE

SI

SAFETATE

SI

SAFETATE

SI

SAFETATE

SI

SAFETATE

SI

SAFETATE

SI

SAFETATE

SI

SAFETATE

SI

SAFETATE

SI

180238.07.07
406/13 JUL. 2007

Receptionat,	Data
GRIGORIONICA - ELENA	

Subinginer Riscu

Originalul Calculului de...
LUCIAN MARIAN
Subinginer Calculata